



**АДМИНИСТРАЦИЯ ШАЛИНСКОГО МУНИЦИПАЛЬНОГО РАЙОНА
ЧЕЧЕНСКОЙ РЕСПУБЛИКИ**

(АДМИНИСТРАЦИЯ ШАЛИНСКОГО МУНИЦИПАЛЬНОГО РАЙОНА)

**НОХЧИЙН РЕСПУБЛИКАН
ШЕЛАН МУНИЦИПАЛЬНИ КЮШТАН АДМИНИСТРАЦИ
(ШЕЛАН МУНИЦИПАЛЬНИ КЮШТАН АДМИНИСТРАЦИ)**

РАСПОРЯЖЕНИЕ

1602-10/3

№ 50-1/м

г. Шали

**Об утверждении схемы
расположения земельного участка**

Руководствуясь статьями 11, 11.3, 11.10, 39.11, Земельного кодекса Российской Федерации и статьей 3.3 Федерального закона от 25 октября 2001 года № 137-ФЗ «О введении в действие Земельного кодекса Российской Федерации», Федеральным законом от 06 октября 2003 года № 131-ФЗ «Об общих принципах организации местного самоуправления в Российской Федерации», на основании заявления Садулаева Мансура Миназовича от 07.02.2023 года № 04-40/712:

1. Утвердить схему расположения земельного участка на кадастровом плане территории, прилагаемую к настоящему распоряжению, из земель категории населенных пунктов, общей площадью 6000 кв.м., в кадастровом квартале: 20:12:0501028, расположенного по адресу: Чеченская Республика, Шалинский район, г. Шали, ул. А.В. Махмудова, № 4, для предпринимательской деятельности.

2. Садулаеву М.М. обеспечить в установленном порядке работу по формированию (межеванию) и государственному кадастровому учету, земельного участка, указанного в пункте 1 настоящего распоряжения в соответствии с Федеральным законом от 13 июля 2015 года №218-ФЗ «О государственной регистрации недвижимости».

3. Контроль за исполнением настоящего распоряжения возложить на заместителя главы администрации Ю.И. Хаджиева.

4. Настоящее распоряжение вступает в силу с момента его подписания.

Глава администрации



И.М. Борщигов

Утверждена

Распоряжение об Утверждении схемы

(наименование документа об утверждении, включая наименования

Администрация Шалинского муниципального района

органов государственной власти или органов местного

самоуправления, принявших решение об утверждении схемы

или подписавших соглашение о перераспределении земельных участков)

от

№

Схема расположения земельного участка или земельных участков на кадастровом плане территории

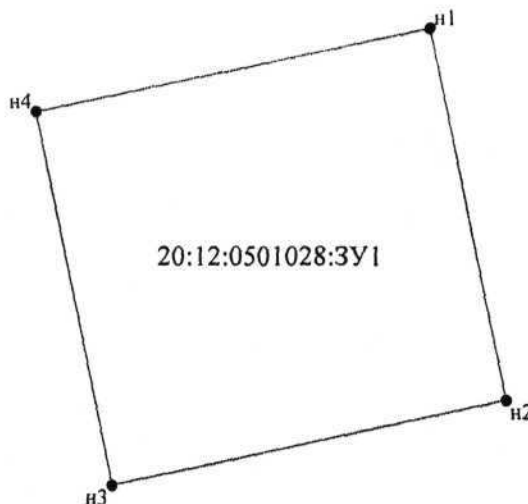
Чеченская Республика, р-н Шалинский, г Шали, ул. А.В. Махмудова, Дом. 4

Условный номер земельного участка

6000м²

Площадь земельного участка

Обозначение характерных точек границы	Координаты, м	
	X	Y
н1	75635,83	334654,14
н2	75562,34	334669,14
н3	75545,71	334590,89
н4	75619,20	334575,88
н1	75635,83	334654,14



Условные обозначения:

- н1 - характерная точка границы, сведения о которой позволяют однозначно определить её на местности
- - вновь образованная часть границы, сведения о которой достаточны для определения её местоположения
- - граница кадастрового деления
- :3У1 - обозначение земельного участка

Масштаб 1:1500